

Version Pro
PRO2S
maj-02-2022



PW150/200

Motorisation pour portails battants

Instructions et avertissements pour l'installation et l'utilisation ———— FR

A. CONSIGNES DE SECURITÉ

ATTENTION !

Ce manuel est uniquement destiné aux techniciens qualifiés, spécialisés dans les installations de motorisation de portails. Il est important pour la sécurité des personnes de lire attentivement ce manuel et suivre à la lettre l'ensemble des instructions. Une installation incorrecte peut entraîner des blessures graves.

1. Lire attentivement les instructions avant d'installer le produit.
2. Conserver les instructions pour les références futures.
3. Avant de commencer toute opération d'installation ou de maintenance, assurez-vous d'avoir débrancher l'alimentation électrique et déconnecter la / les batterie(s).
4. Avant l'installation, s'assurer que tout le matériel à utiliser est en excellent état et adapté à l'usage prévu.
5. Il est important de ne pas motoriser un portail en mauvais état ou mal installé. Avant d'installer la motorisation, vérifier que le portail est en bonne condition mécanique et conforme aux normes en terme de résistance et de stabilité.
6. Prévoir dans le réseau d'alimentation de l'installation un dispositif de déconnexion avec une distance d'ouverture des contacts qui permette la déconnexion complète dans les conditions dictées par la catégorie de surtension.
7. Le fabricant recommande que toute installation soit dotée au moins d'une signalisation lumineuse et de photocellules électriques.
8. Le produit ne peut être utilisé par des personnes (y compris des enfants) dont les capacités physiques, sensorielles ou mentales sont limitées, ou ne disposant pas de l'expérience ou des connaissances nécessaires.
9. Placez les commandes automatiques et télécommandes hors de portée des enfants.
10. Avant toute intervention (maintenance, nettoyage), toujours débrancher le produit du secteur.
11. Le fabricant décline toute responsabilité en cas de dommages causés à des biens ou à des personnes résultant du non-respect des instructions de montage.

B. DESCRIPTION DETAILLÉE DU PRODUIT

B1. POWERTECH AUTOMATION SÉRIE PW150/200

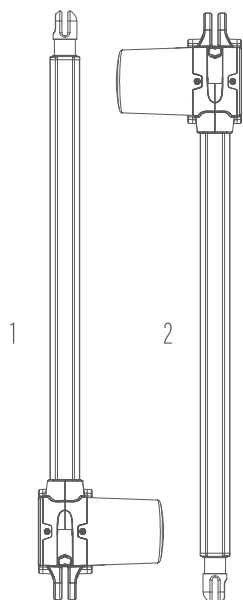
Powertech Automation vous remercie d'avoir choisi la série PW150/200. Nous assurons la conception, la fabrication de bout en bout et le contrôle qualité de l'ensemble de nos produits. La production POWERTECH AUTOMATION est certifiée ISO 9001. Nos produits ont aussi été testés conformes aux Normes Européennes en vigueur.

La série PW150/200 est une motorisation à vérin et montage externe, pouvant être utilisée pour automatiser des portails ou portes à battant à usage résidentiel. La partie principale de l'automatisme est composée d'un ou deux motoréducteurs électromécaniques (en fonction du nombre de vantaux à automatiser). La centrale de programmation déportée permet une programmation simple. Dans les réglages sont inclus le ralentissement en ouverture et fermeture, la programmation du temps de pause, la vitesse de déplacement est aussi configurable au début et à la fin de chaque manœuvre.

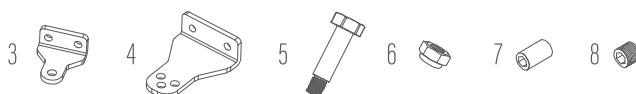
La centrale est prévue pour être raccordée à divers accessoires. La centrale peut abriter une batterie externe qui, en cas de coupure de courant électrique permet à l'automatisme d'effectuer quelques manœuvres. En cas de coupure du courant électrique, il est aussi possible de déverrouiller le moteur et ouvrir le vantail du portail en débloquant le portail à l'aide du mécanisme de déverrouillage d'urgence.

B2. CONTENU DU KIT

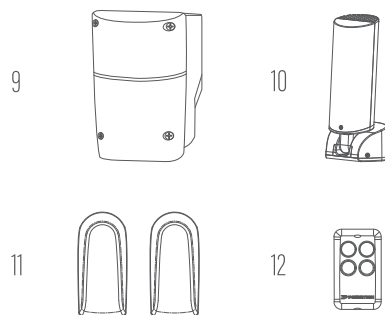
► MOTEURS ◀



► VISSERIE ◀



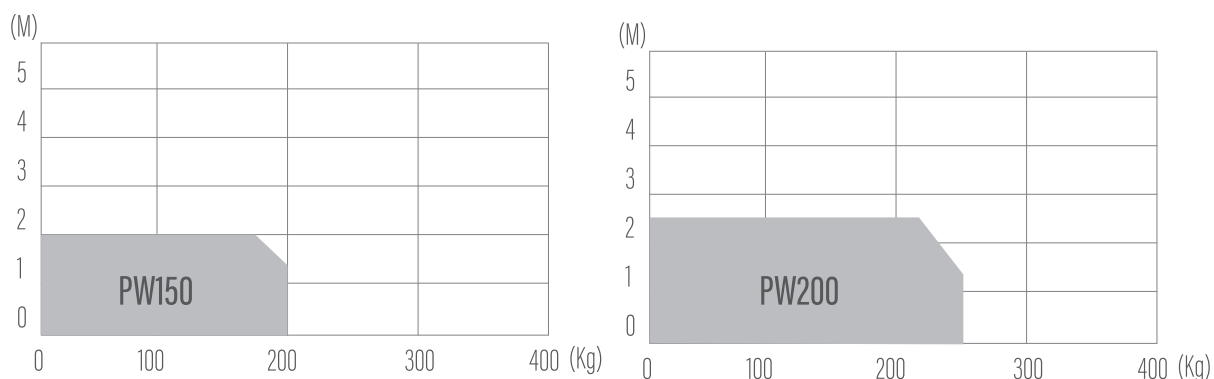
► ACCESSOIRES ◀



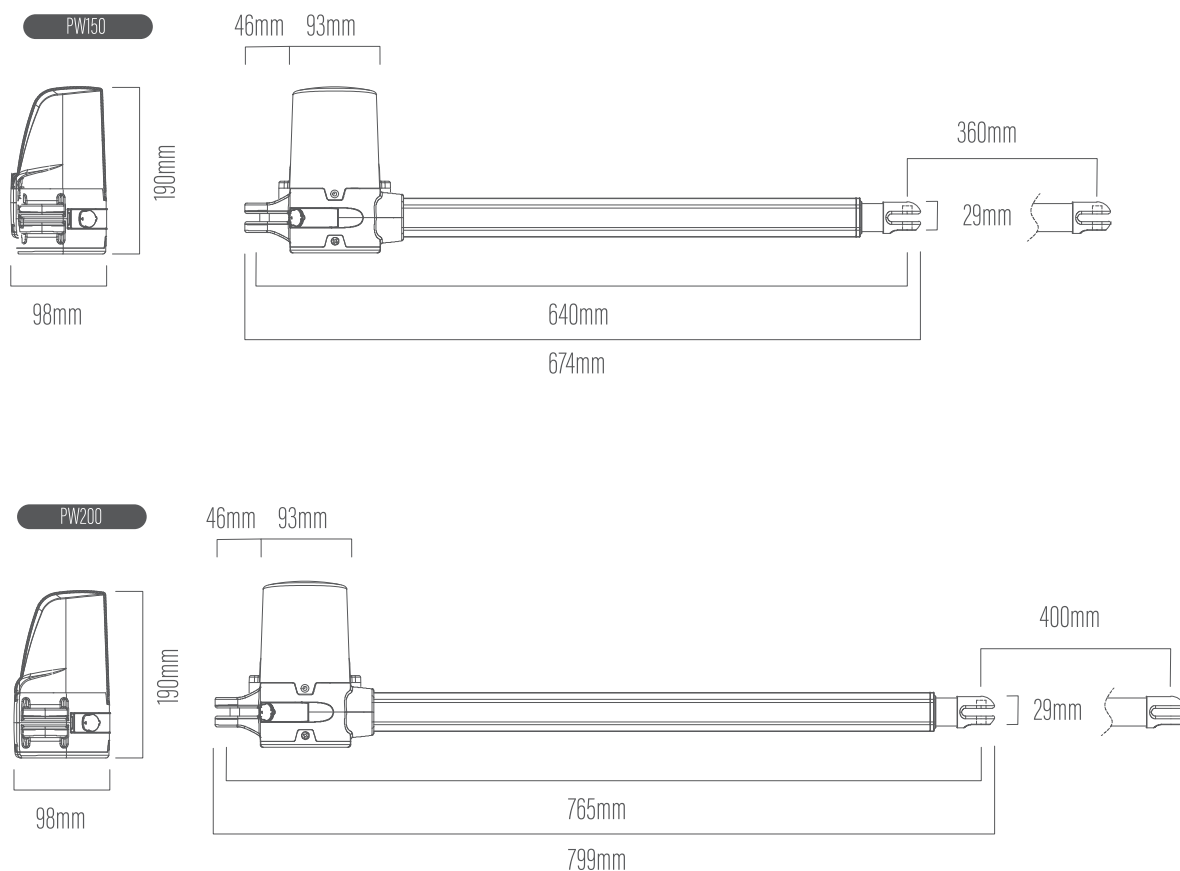
► RÉF.	DESIGNATION	QUANTITÉ ◀
1.	Moteur M1(maitre)	1
2.	Moteur M2 (esclave)	1
3.	Étrier de fixation avant	2
4.	Étrier de fixation portail	2
5.	Goujon pour étrier de fixation	4
6.	Écrou	4
7.	Rondelle	4
8.	Rondelle	4
9.	Boitier électronique avec centrale électronique P190U intégrée	1
10.	Feu clignotant PF1-003	1
11.	Jeu de photocellules PH6-002	1
12.	Émetteur R1-009	2

B3. DOMAINE D'APPLICATION

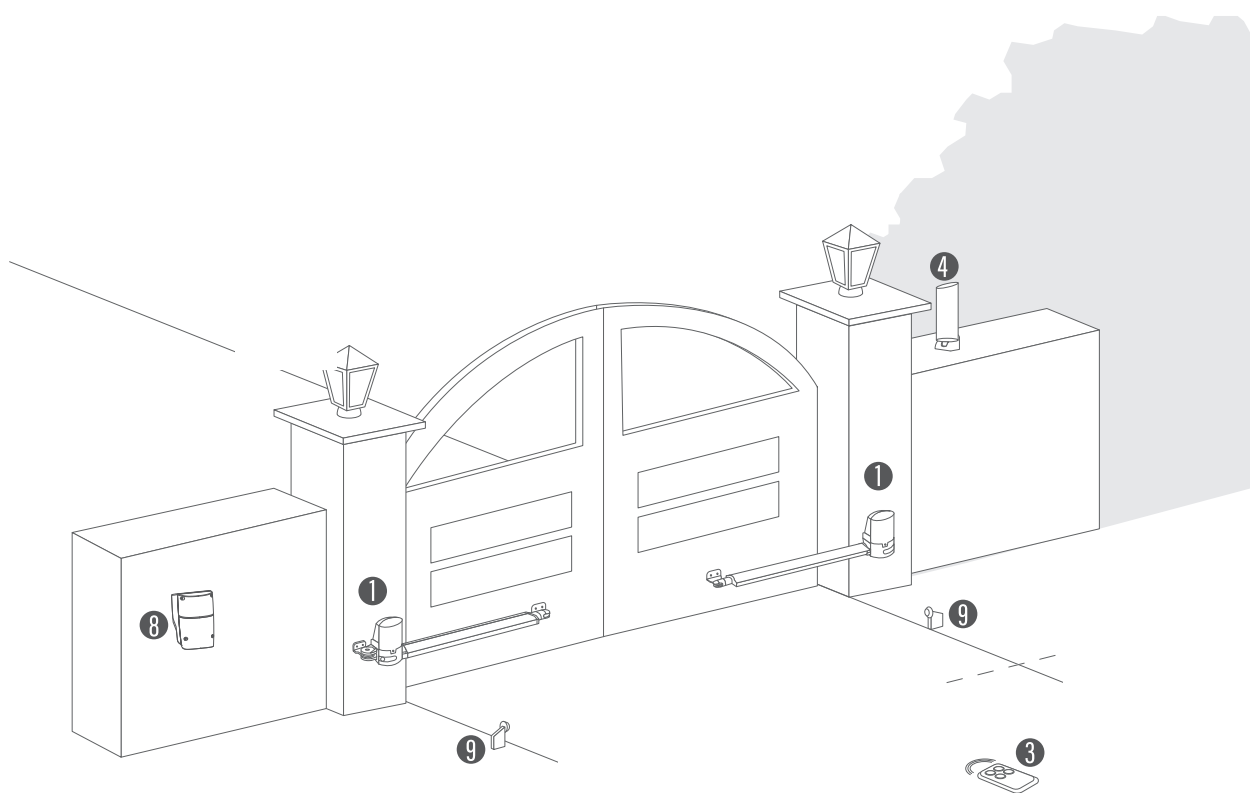
Ce produit est destiné à la motorisation d'un portail simple/double battant pour une maison individuelle ou du petit collectif.



B4. EMCOMBREMENT DES MOTEURS



B5. VUE GÉNÉRALE DE L'INSTALLATION



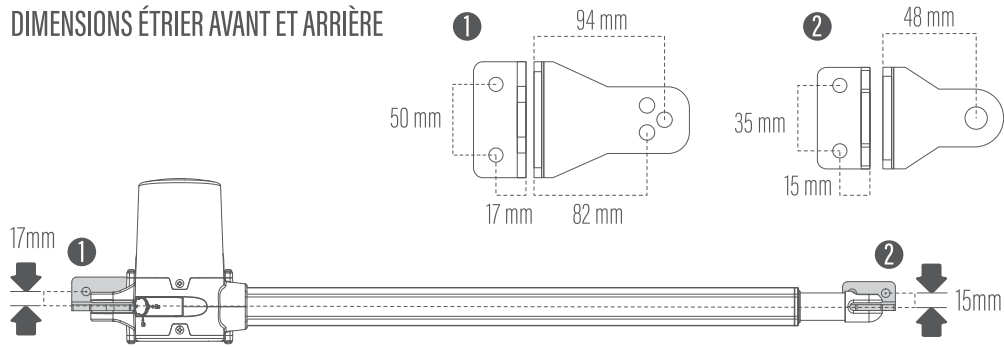
LÉGENDE :

1. Moteur 1 / Moteur 2
2. Photocellules PH6-002
3. Émetteur R1-009
4. Feu clignotant PF1-003
5. Bouton poussoir (en option)
6. Sélecteur à clé (en option)
7. Clavier radio (en option)
8. Boitier électronique P190U
9. Butée au sol

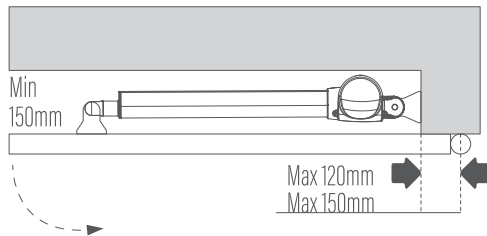
C. INSTALLATION

C1. DIMENSION ET CÔTE D'INSTALLTION

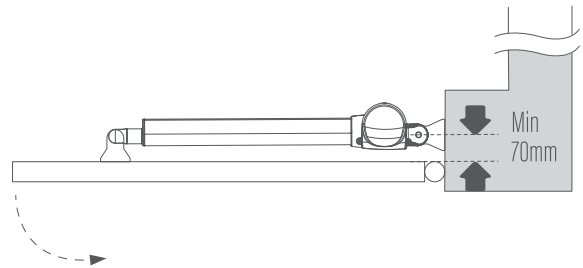
- DIMENSIONS ÉTRIER AVANT ET ARRIÈRE



- DIMENSIONS OUVERTURE VERS L'INTÉRIEUR



- DIMENSIONS OUVERTURE VERS L'EXTÉRIEUR

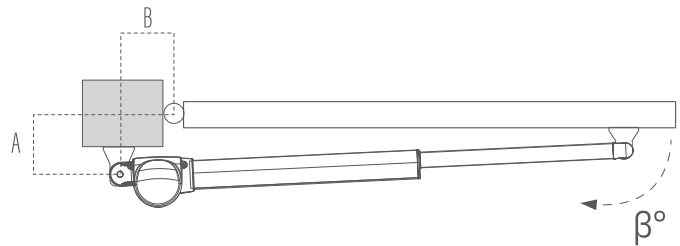


- LES CÔTES D'INSTALLATION

Tableau des dimensions pour motorisation

PW150

PW200



		PW150								
		B	120	130	140	150	160	170	180	190
A	120									
	130									
	140									
	150									
	160									
	170									
	180									
	190									

β > 120°

β = 110° - 120°

β = 100° - 110°

β = 90° - 100°

β < 90°

		PW200									
		B	140	150	160	170	180	190	200	210	
A	140										
	150										
	160										
	170										
	180										
	190										
	200										
	210										

β > 120°

β = 110° - 120°

β = 100° - 110°

β = 90° - 100°

β < 90°

C2. POSE DES MOTEURS

1. Établir le point de fixation le mieux adapté pour l'étrier avant du bras.
Tracez ce point sur le pilier de fixation de l'étrier arrière à l'aide du niveau.
2. Établir le point de fixation de l'étrier arrière (figure 1) en fonction des côtes A,B (section C3) et des dimensions fournis (section C2).
3. Positionnez le moteur sur l'étrier arrière et fixer la goupille (figure 2).
4. Monter l'étrier avant sur la fixation avant du moteur (figure 3).

figure 1

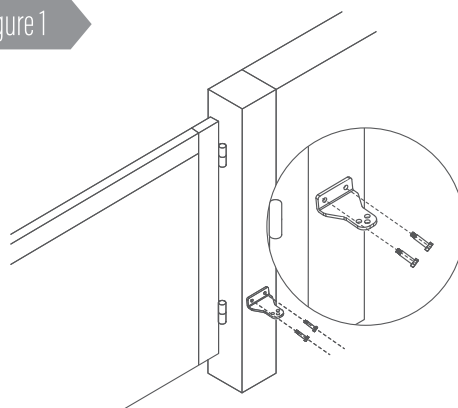


figure 2

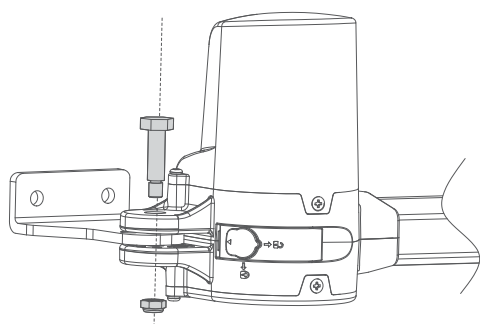
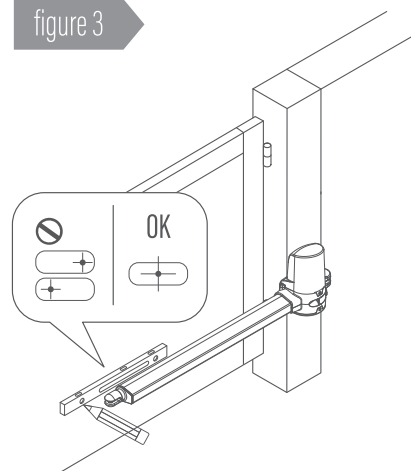


figure 3



5. Déverrouillez le moteur pour sortir complètement la tige du vérin à l'aide d'une batterie en branchant directement les fils blanc et jaune du moteur et faites-la rentrer sur environ 1 cm. Fermez ensuite le portail jusqu'à la butée d'arrêt au sol. Déterminer ensuite les points de fixation de l'étrier avant (figure 4). Mettez en place l'étrier avant à l'aide d'une fixation.
6. A l'aide du niveau, contrôler le bon positionnement pour faire en sorte que les fixations soient bien horizontales. Déverrouiller le moteur (voir section C6) et manœuvrer manuellement le vantail jusqu'à ouverture/fermeture pour confirmer qu'il n'existe aucune résistance ou points de frottements pouvant gêner la course.

figure 4

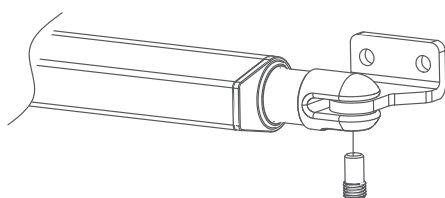
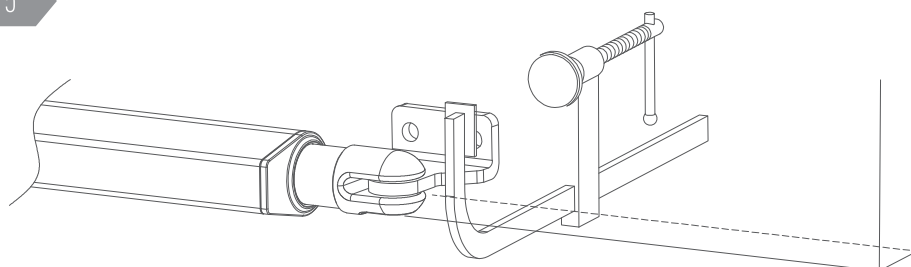


figure 5



C3. DÉVERROUILLAGE D'URGENCE

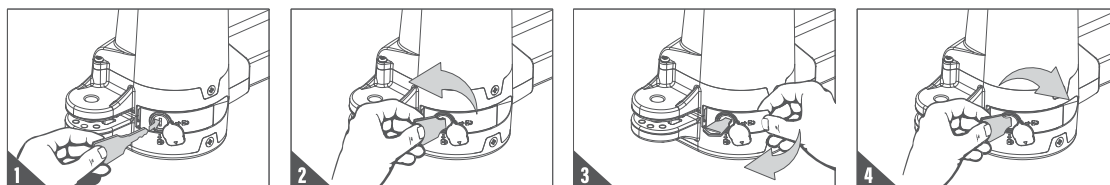
Les moteurs sont équipés d'un système de débrayage mécanique qui permet d'ouvrir et fermer manuellement le portail. Ces opérations sont généralement effectuées lors d'une panne de courant, lors d'anomalies de fonctionnement ou pendant la phase d'installation.

● Déverrouillage

1. Introduire la clé.
2. Tournez la clé de 180° dans le sens inverse des aiguilles d'une montre.
3. Il est possible ensuite de manœuvrer manuellement le vantail dans la position voulue.

● Verrouillage

1. Tourner la clé de 180° dans le sens des aiguilles d'une montre.
2. Retirer la clé.



C4. INSTALLATION DU BOÎTIER ÉLECTRONIQUE

Le boîtier doit être installé idéalement à 1,40 m de hauteur, à l'abri de l'humidité, des insectes et limaces.

Tous les fils sortent par le bas du boîtier pour éviter les entrées d'eau.

figure 1

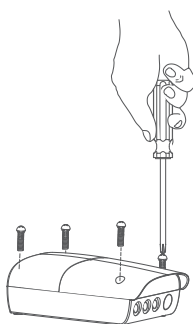


figure 2

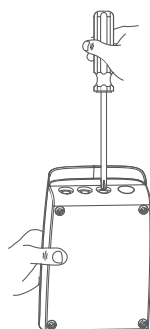
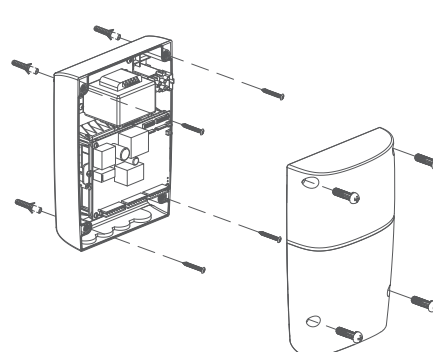


figure 3

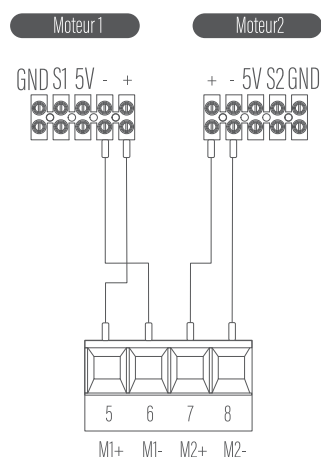
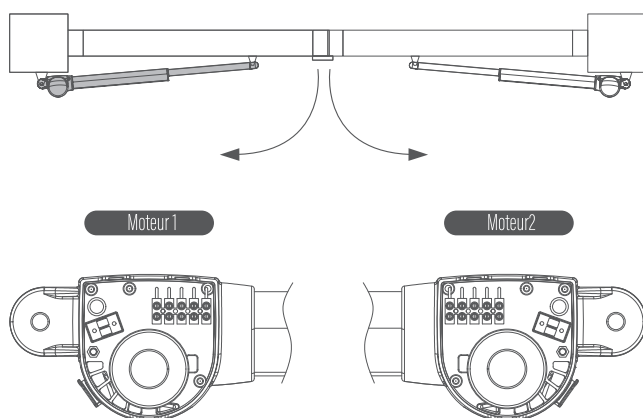


C5. BRANCHEMENT ET CONNEXION DES MOTEURS

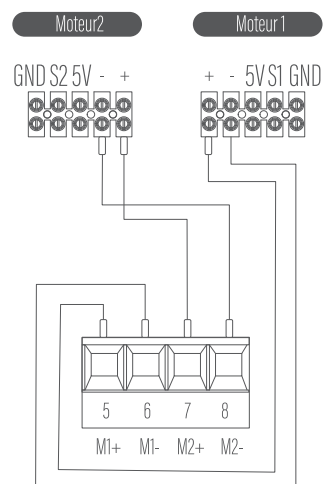
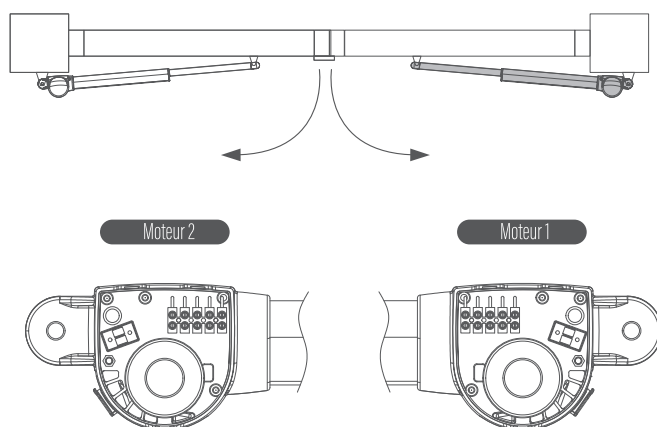
- **INSTALLATION STANDARD (2 FILS)** Seul les connexions M1-/M1+ et M2-/M2+ sont utilisées

Rappel : Le moteur maitre (M1) actionne le vantail qui : ➔ s'ouvre pour l'ouverture piétonne du portail.


- Moteur maitre(M1) placée à gauche



- Moteur maitre(M1) placée à droite

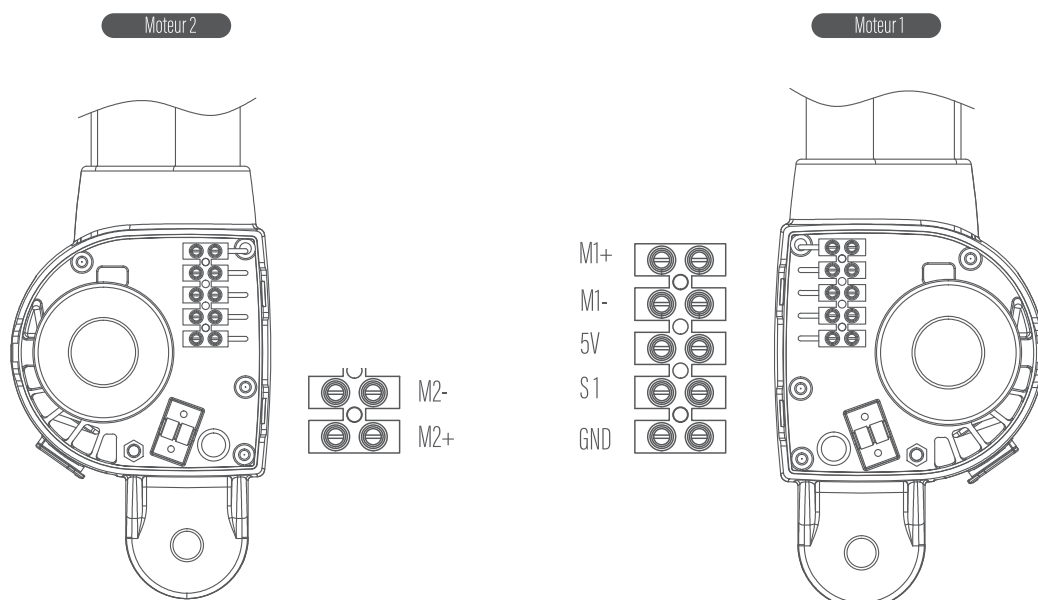
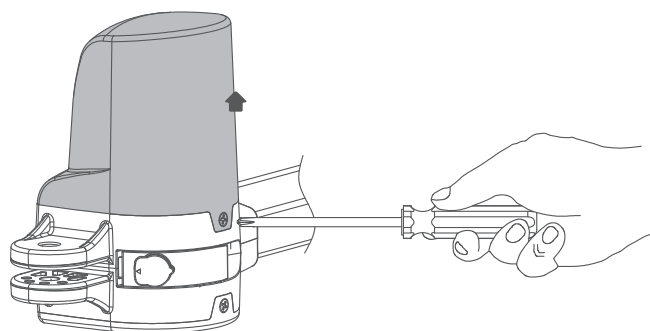


C6. CÂBLAGE DES MOTEURS

 **RAPPEL :** Toutes les connexions électriques doivent être effectués en l'absence d'alimentation électrique du secteur et de la batterie. Les connexions électriques doivent être effectués par un personnel qualifié. Assurez-vous que toutes vos connexions (moteurs, feu clignotant, antenne, photocellules, sélecteur à clé, etc...) soient parfaitement effectuées avant de raccorder l'alimentation 230V sur le domino gris. (Voir schéma ci-dessous)

Après la fixation des moteurs, vous pouvez réaliser le câblage. Vous trouverez dans la partie inférieure du moteur plusieurs trous pour le positionnement des passes câbles.

1. Dévisser et retirer le capot des moteurs.
2. Branchement des moteurs



C7. VÉRIFICATION DE L'INSTALLATION

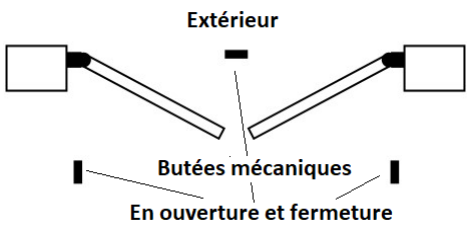
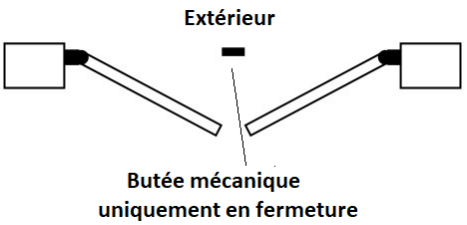
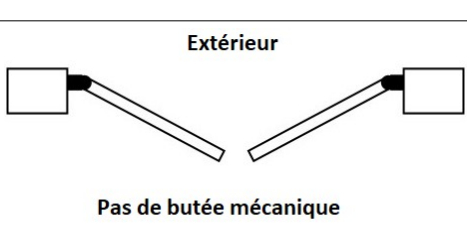
1. Assurez-vous que les moteurs peuvent être manœuvrer manuellement jusqu'aux positions suivantes :
 - Portail en position complètement fermé,
 - Portail en position complètement ouvert,
 - Portail en position ouvert à un angle de 45 degrés,
2. Exécutez plusieurs cycles complets d'ouverture/fermeture et assurez-vous :
 - Bon fonctionnement des dispositifs de sécurité,
 - Mouvement des vantaux sans aucune résistance ou frottement.

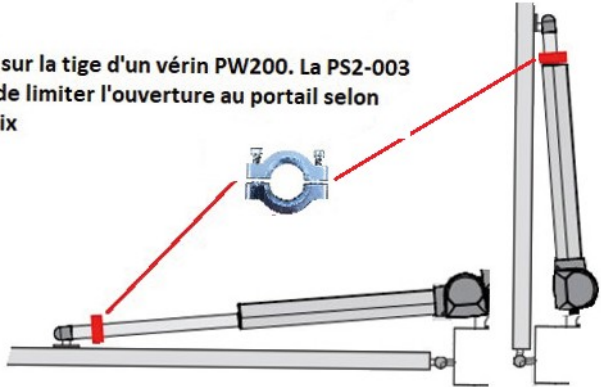
Principe de fonctionnement :

En fermeture, le portail est le plus souvent équipé d'une butée au sol en fermeture.

En ouverture, c'est en principe des butées mécaniques qui stoppent le mouvement du portail.

Toutefois il n'est pas toujours possible de mettre en place ces butées, c'est pourquoi il existe plusieurs solutions :

	Schéma de l'installation	Matériel POWERTECH adapté :
<p>1° Cas standard :</p> <p>Le portail est équipé de butées mécaniques en ouverture et en fermeture</p>	 <p>Extérieur</p> <p>Butées mécaniques</p> <p>En ouverture et fermeture</p>	<p>Kit à bras PA250 pour ventail de 2,00 m maxi et 250 Kg maxi</p> <p>Kit à vérin PW200 pour ventail de 2,00 m maxi et 200 Kg maxi</p> <p>Kit à vérin PW320 pour ventail de 2,50 m maxi et 300 Kg maxi</p> <p>Kit à vérin PW330 pour ventail de 2,50 m maxi et 300 Kg maxi</p> <p>Kit à vérin PW530 pour ventail de 3,50 m maxi et 500 Kg maxi</p>
<p>2° Cas :</p> <p>Le portail est équipé de butées mécaniques uniquement en fermeture</p>	 <p>Extérieur</p> <p>Butée mécanique uniquement en fermeture</p>	<p>Kit à bras PA250 pour ventail de 2,00 m maxi et 250 Kg maxi</p> <p>Kit à vérin PW200 pour ventail de 2,00 m maxi et 200 Kg maxi, avec option Butée mécanique PS2_003*</p> <p>Kit à vérin PW320 pour ventail de 2,50 m maxi et 300 Kg maxi</p> <p>Kit à vérin PW530 pour ventail de 3,50 m maxi et 500 Kg maxi</p>
<p>3° Cas :</p> <p>Le portail n'a pas de butées mécaniques, ni en ouverture, ni en fermeture</p>	 <p>Extérieur</p> <p>Pas de butée mécanique</p>	<p>Kit à bras PA250 pour ventail de 2,00 m maxi et 250 Kg maxi</p> <p>Kit à vérin PW320 pour ventail de 2,50 m maxi et 300 Kg maxi</p>

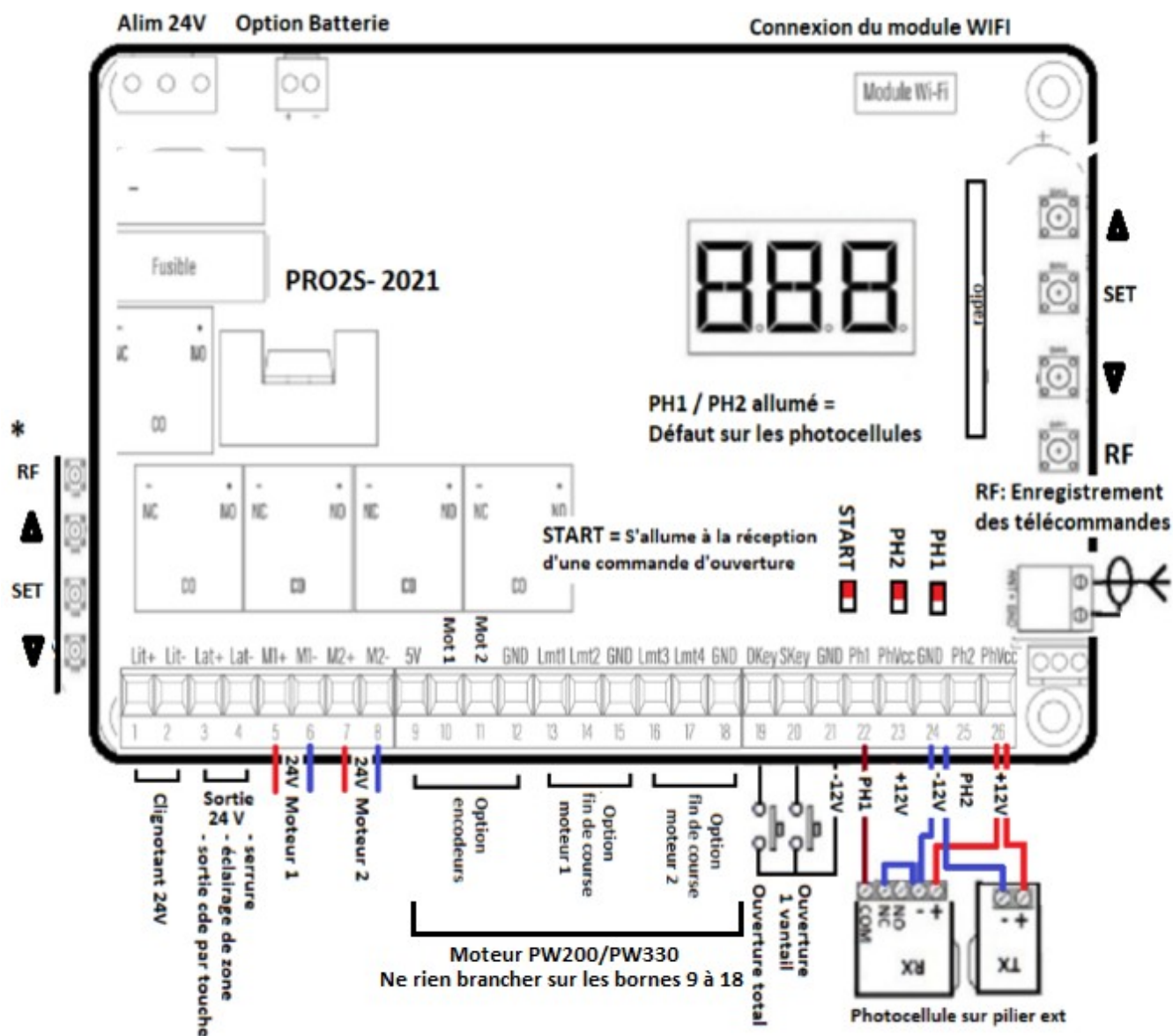
<p>*Option Butée mécanique PS2_003* pour Kit PW200</p>	 <p>Montée sur la tige d'un vérin PW200. La PS2-003 permet de limiter l'ouverture au portail selon sont choix</p>
--	---

Type de câble à utiliser:

Pour les moteurs : Câble souple multi-brins 2x 2,5 mm² mini. Ref HO5VV-F 2x2,5

Pour les fins de course, les photocellules et le clignotant : câble souple ou rigide 0,9 mm²

1° CÂBLAGE pour 2 moteurs 24V sans fin de courses (arrêt sur des butées mécaniques) avec 1 jeu de photocellules fixé sur les piliers extérieurs du portail, coté rue



MOTEUR 1 est le moteur du vantail « Battant » qui s'ouvre en premier et se ferme en dernier	MOTEUR 2 est le moteur du vantail « Battu »
---	---

ATTENTION : PAR DÉFAUT LES SÉCURITÉS PHOTOCELLULES PH1 - PH2 SONT DÉSACTIVÉES (paramètres FD et FE ci dessous)

A la 1° mise sous tension, affichage de N-L = En attente d'apprentissage

EN FONCTIONNEMENT NORMAL, photocellules branchées et alignées, au repos :

- Les 3 LEDS et l'afficheur sont éteints.

Contrôle : En passant la main devant le faisceau entre les photocellules le LED PH1 s'allume.

- Le module WIFI (petit boîtier Blanc avec 2 touches P et R) clignote bleu, rouge ou vert si en défaut et est bleu fixe si OK.

Programmation rapide:

Enregistrement d'une télécommande	Appui bref 1 x sur LEARN pour ouverture total, 2x pour 1 vantail, 3x pour relais auxiliaire	Tenir enfoncé la touche de la télécommande correspondante 2 secondes
Ajuster les paramètres	Tenir enfoncé 3 secondes les touches SET et UP, voir tableau page 3 et 4	
Démarrer l'apprentissage	Tenir enfoncé 3 secondes la touche SET	

Version coffret : Le coffret doit être posé sur un mur sec, idéalement à 1,50 m du sol. Pour éviter l'entrée d'eau dans le coffret, **TOUS les câbles rentrent exclusivement par le dessous du coffret.** Reboucher le passage des câble avec du joint-colle du bâtiment. Pour éviter les problèmes de condensation, il faut percer 2 trous de Ø = 3,00 mm sur la face inférieur du coffret, destinés à la circulation l'air.

2° Enregistrement des télécommandes avec la touche RF-learn : (100 télécommandes maxi)

OBLIGATOIRE : RESET (effacement) de toutes les télécommandes: Appuyez et maintenir la touche RF. Après 10 secondes, s'affiche DKY, puis DAL qui confirme l'effacement de toutes les télécommandes.

Enregistrement de l'ouverture total => Enfoncé brièvement la touche **RF** / affichage de **OSC** / *Appuyer sur la touche d'une télécommande pendant 1 seconde puis relâcher : **OSC** clignote 3 fois, signifiant la réussite de l'opération.

Vous disposer de 5 secondes pour enregistrer une autre télécommande.

Enregistrement de l'ouverture 1 ventail : Enfoncé brièvement la touche RF / affichage de **OSC** / appuyer sur **RF** / affichage de **PED** / Procédure Idem enregistrement ouverture total à partir de *

Enregistrement de la commande relais auxiliaire (fonction FM) => Enfoncé brièvement la touche RF => affichage de **OSC** => appuyer sur **RF** => affichage de **PED** => appuyer sur **RF** => affichage de **LIT** => Procédure Idem enregistrement ouverture total à partir de *



Effacement d'une télécommande : Tenir enfoncé la touche **RF**. Après 5 secondes affichage de **DKY** / Tenir enfoncé 3 secondes la touche **A** de la télécommande (touche du haut ou en haut à gauche) / **DKY** clignote 5x = OK

Effacement de toute les télécommandes : Tenir enfoncé la touche RF. Après 10 secondes / **DKY** puis / **DAL** = Effacement OK

3° Tableau des réactions de la motorisation suite à un défaut sur les contacts PH1 et PH2. Choix de la fonction avec le paramètre « FA », (voir tableau de programmation, ci-dessous). **IMPORTANT :** en réglage usine les contacts PH1 et PH2 sont inactifs

Contact	Type de détecteur	Portail fermé	Portail en ouverture	Arrêt entre-ouvert	Portail ouvert	Portail en fermeture
Fonction FA-1 – Sécurité anti écrasement entre le portail et un mur						
PH1	Photocellule	Aucun effet	Aucun effet	Recharge le temps de pose/ fermeture auto	Recharge le temps de pose/ fermeture ralenti	Arrêt / Ouvre au ralenti
PH2	Barre palpeuse	Aucun effet	Stop et ferme	Aucun effet	Aucun effet	Aucun effet
Fonction FA-2 - Barre palpeuse montée sur la tranche du vantail = sécurité à la fermeture						
PH1	Photocellule	Bloque la commande ouverture	Aucun effet	Recharge le temps de pose => fermeture ralenti	Recharge le temps de pose => fermeture auto	Arrêt / Ouvre au ralenti
PH2	Barre palpeuse	Aucun effet	Arrêt/fermeture 2s/ temps de pose/ fermeture auto	Aucun effet	Recharge le temps de pose => fermeture auto	Arrêt/ ouverture 2s/ temps de pose/ fermeture auto
Fonction FA-3 - Ouverture du portail en présence d'un véhicule sur la boucle au sol						
PH1	Photocellule	Aucun effet	Aucun effet	Recharge le temps de pose/ fermeture auto	Recharge le temps de pose / fermeture auto	Arrêt/ Ouvre au ralenti
PH2	Boucle au sol	Ouverture	Aucun effet	Ouverture	Recharge le temps de pose/ fermeture auto	Arrêt/ Ouvre au ralenti
Fonction FA-4 - Photocellule sur piliers et sur potelets à l'intérieur						
PH1	Photocellule	Aucun effet	Aucun effet	Recharge le temps de pose/ fermeture auto	Arrêt/ temps de pose/ fermeture auto	ouvre
PH2	Photocellule	Aucun effet	Aucun effet	Ouverture	Recharge le temps de pose/ fermeture auto	Arrêt/ Ouvre au ralenti
Fonction FA-5 - Le passage devant les photocellules réduit le temps de pose à 5 secondes						
PH1	Photocellule	Aucun effet	Réduit le temps de pose à 5 secondes	Réduit le temps de pose à 5 secondes	Réduit le temps de pose à 5 secondes	Ouvre/ Réduit le temps de pose à 5 secondes
PH2	Photocellule	Aucun effet	Réduit le temps de pose à 5 secondes	Réduit le temps de pose à 5 secondes	Réduit le temps de pose à 5 secondes	Ouvre/ Réduit le temps de pose à 5 secondes
Mode par défaut Fonction FA-6 - Mode standard type maison individuelle						
PH1	Photocellule	Aucun effet	Aucun effet	Recharge le temps de pose/ fermeture auto	Recharge le temps de pose/ fermeture auto	Ouvre
PH2	Photocellule	Aucun effet	Aucun effet	Recharge le temps de pose/ fermeture auto	Recharge le temps de pose/ fermeture auto	Ouvre
Fonction FA-7 - Mode copropriété. Les télécommandes ne commande que l'ouverture du portail/ Fermeture auto obligatoire						
PH1	Photocellule	Aucun effet	Aucun effet	Impossible	Aucun effet	Ouvre
PH2	Photocellule	Aucun effet	Aucun effet	Impossible	Aucun effet	Ouvre

4° PROGRAMMATION des fonctions de la carte. Réglage des paramètres avec les touches UP, SET et DOWN

<p>SIGNIFICATION DES INDICATIONS DE L’AFFICHEUR LED => Au repos, en fonctionnement normal l’afficheur est éteint. Pendant la programmation et le fonctionnement l’afficheur LED donne des indications =></p>		
<p>PROGRAMMATION AVEC LES TOUCHES SET / UP / DOWN:</p>		
<p>Tenir enfoncé les touches ▲ / SET pendant 3 secondes => Affichage du paramètre « F1 »</p> <p>Changement de paramètre avec les touches ▲ / ▼ puis appui sur SET = affichage du paramètre (ex paramètreF1-valeur=1) => Changer la valeur du paramètre avec ▲ / ▼ (F1-1 / F1-2 / F1-3) => Valider la nouvelle valeur en appuyant sur SET.</p> <p>Appuyer sur ▲ / ▼ pour afficher un autre paramètre...</p> <p>Après 8 secondes sans appui sur les touches de programmation = Enregistrement des valeurs et extinction de l’afficheur</p>		<p>N-L = En attente d’apprentissage LEA = En cours d’apprentissage S-G = Fonctionnement avec 1 vantail D-G = Fonctionnement avec 2 vantaux OPN = Moteur en phase d’ouverture CLS = Moteur en phase de fermeture STP = Défaut (affichage 10 s) CLN = Retour aux paramètre d’usine FI = Défaut de branchement moteur</p>

Paramètres	Description	Valeur usine
F1 MOTEUR(S) SANS FINS DE COURSES / AVEC FIN DE COURSES / AVEC ENCODEURS		
	- 1 Moteurs sans fin de course. OBLIGATOIRE : Butées mécaniques au sol ou intégrés dans le moteur - 2 Fonctionnement avec des contacts de fins de course intégrés dans le moteurs - 3 Fonctionnement avec des encodeurs, branchement sur 5V/S1 et 5V/S2	1
F2 FORCE A L’OUVERTURE Réglage de l’intensité maxi fourni aux moteurs (Ampère)		
- 1 = 1 ampère - 2 = 2 ampères - 3 = 3 ampères - 4 = 4 ampères	- 5 = 5 ampères - 6 = 6 ampères - 7 = 7 ampères	Puissance recommandée: Série POWERTECH PW200 = 2A / 4A Série POWERTECH PW330 = 2A / 5A Série POWERTECH PW530 = 2A / 6A Attention, ne pas dépasser les valeurs recommandées au risque d’endommager les moteurs
F3 FORCE A LA FERMETURE Réglage de l’intensité maxi fourni aux moteurs (Ampère)		
- 1 = 1 ampère - 2 = 2 ampères - 3 = 3 ampères - 4 = 4 ampères	- 5 = 5 ampères - 6 = 6 ampères - 7 = 7 ampères	Puissance recommandée: Série POWERTECH PW200 = 2A / 4A Série POWERTECH PW330 = 2A / 5A Série POWERTECH PW530 = 2A / 6A Attention, ne pas dépasser les valeurs recommandées au risque d’endommager les moteurs
F4 VITESSE A LA FERMETURE		
- 1 = 40 % - 2 = 50 %	- 3 = 75 % - 4 = 100 %	3
F5 VITESSE A L’OUVERTURE		
- 1 = 40 % - 2 = 50 %	- 3 = 75 % - 4 = 100 %	3
F6 VITESSE DE RALENTISSEMENT		
- 1 = 40 % - 2 = 50 %	- 3 = 75 % - 4 = 100 %	2
F7 DÉCALAGE DES VANTAUX A L’OUVERTURE		
- 0 = 0 seconde - 1 = 2 seconde - 2 = 5 secondes	- 3 = 10 secondes - 4 = 15 secondes - 5 = 20 secondes	- 6 = 25 secondes - 7 = 35 secondes - 8 = 45 secondes - 9 = 55 secondes
F8 DÉCALAGE DES VANTAUX A LA FERMETURE		
- 0 = 0 seconde - 1 = 2 seconde - 2 = 5 secondes	- 3 = 10 secondes - 4 = 15 secondes - 5 = 20 secondes	- 6 = 25 secondes - 7 = 35 secondes - 8 = 45 secondes - 9 = 55 secondes
F9 TEMPORISATION AVANT FERMETURE AUTOMATIQUE		
- 0 = Pas de fermeture automatique - 1 = 03 seconde - 2 = 10 secondes	- 3 = 20 secondes - 4 = 40 secondes - 5 = 60 secondes	- 6 = 120 secondes - 7 = 180 secondes - 8 = 300 secondes

Suite du tableau au dos de la page

FA LOGIQUE DE FONCTIONNEMENT DU PORTAIL ET ACTION DES SÉCURITÉS			6
- 1 = Mode 1 = anti écrasement arrière - 2 = Mode 2 = barre palpeuse - 3 = Mode 3 = boucle au sol	- 3 = Mode 4 = fermeture rapide - 5 = Mode 5 = Fermeture rapide	- 6 = Mode 6 = Maison individuelle, standard - 7 = Mode 7 = copropriété	
FB OUVERTURE PIÉTON (active le moteur 1)			1
- 0 = Ouverture à 100 % de la course - 1 = Ouverture à 50 % de la course			
FC PRÉ-CLIGNOTEMENT (Branchement du clignotant 24V entre les bornes LIT+ / LIT-)			0
- 0 = Désactivé - 1 = Activé = Le clignotant est activé 3 secondes avant le mouvement du portail			
FD CONTACT PHOT 1 (Contact NF entre GND et PH1 pour un contact de sécurité de type photocellule ou barre palpeuse)			0
- 0 = Désactivé - 1 = Activé			
FE CONTACT PHOT 2 (Contact NF entre GND et PH1 pour un contact de sécurité type photocellule/barre palpeuse/boucle au sol)			0
- 0 = Désactivé - 1 = Activé			
FF UN MOUVEMENT = UN SIGNAL SONORE (Émission d'un signal sonore sur la carte de gestion à chaque mouvement du portail)			0
- 0 = Désactivé - 1 = Activé Utile pendant la phase de réglage des paramètres			
FG SERRURE ÉLECTRIQUE COUP D'INVERSION (Branchement d'une serrure électrique 24Vcc entre les bornes LAT+ / LAT-)			1
- 0 = Non - 1 = A l'ouverture, inversion du mouvement du moteur de 0,25 s pour débloquer la serrure			
FH SENS D'ORIENTATION DE L'AFFICHEUR (Afficheur de la carte électronique à l'envers sur motorisation à bras)			1
- 0 = Chiffres vers le haut - 1 = Chiffres vers le bas			
FI MOTORISATION A 1 MOTEUR ou 2 MOTEURS			2
- 1 = 1 moteur (branchement du moteur sur les bornes M1+ / M1-) - 2 = 2 moteurs			
FJ A LA FIN DU MOUVEMENT DE FERMETURE, RETOUR EN ARRIÈRE POUR RELÂCHER LA PRESSION SUR LES VANTAUX			0
- 0 = Pas de retour. - 1 = retour de 0,1 s	- 2 = retour de 0,2 s - 4 = Retour de 0,4 s	- 5 = Retour de 0,5 s - 6 = Retour de 0,6 s	
FK UTILISATION DE LA SORTIE LAT+ / LAT- : GÂCHE ÉLECTRIQUE / ÉCLAIRAGE DE ZONE / SORTIE Commandée par Touche 3			1
- 1 = Alimentation d'une gâche électrique en 24Vcc (actif au démarrage du moteur) - 2 = Alimentation d'un relais interface 24Vcc pour la commande d'un éclairage de zone (actif pendant le mouvement) - 3 = Sortie 24V, commandée par la touche C de la télécommande (paramétrage du temps de travail avec FL)			
FL Paramétrage du temps de travail de LAT+ / LAT- (sortie 24Vcc) entre activé par la touche C de la télécommande			1
- 0 = Marche / Arrêt - 1 = Temporisé 1 seconde - 2 = Temporisé 30 secondes	- 3 = Temporisé 60 secondes - 4 = Temporisé 90 secondes - 5 = Temporisé 180 secondes		
FM RÉGLAGE DE LA SENSIBILITÉ MOTEUR SUR UN OBSTACLE (temps de réaction suite à l'arrêt du mouvement par un obstacle)			2
- 1 = Arrêt après 0,2 secondes (extrêmement sensible) - 2 = Arrêt après 0,5 secondes (très sensible) - 3 = Arrêt après 0,75 secondes (Valeur imposé par la norme)	- 4 = Arrêt après 1 secondes - 5 = Arrêt après 1,5 secondes	Pour les valeurs 1 et 1,5 secondes obligation de prévoir un système de sécurité supplémentaire de type barre palpeuse	

Enregistrement des valeurs et extinction de l'afficheur après 8 secondes sans appui sur les touches de programmations

Assistance technique :	 08 99 15 41 64	Service 2,99€ / appel + prix appel	https://powertech.portail-automatique.fr/
------------------------	---	---	---

5° OBLIGATOIRE : APPRENTISSAGE DE LA COURSE DU PORTAIL.

Les moteurs, photocellules et autres éléments de sécurités doivent être en place et câblés.

Les butée mécaniques ou fin de course doivent être en place et ajustés.

Les télécommandes sont enregistrées.

Débrayer les moteurs. Ouvrir les vantaux au 3/4 et embrayer les moteurs

1. Appuyez et maintenir la touche **SET** 3 secondes.

2. Le panneau affiche la valeur **LEA** . Relâcher la touche pour lancer la séquence d'apprentissage.

Le premier mouvement des moteurs doit être en fermeture. Si ce n'est pas le cas, couper l'alimentation électrique et inverser le branchement des 2 fils moteurs M+/M-

Les moteurs réalisent des mouvements ouvertures / fermetures, puis s'arrêtent.

L'affichage de D-G (2 moteurs) ou de S-G (1 moteur) confirme la réussite de l'apprentissage.

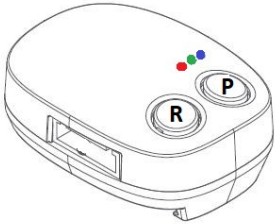
NB : Pendant la phase d'apprentissage, le LED affiche, en Ampère, la consommation électrique du moteur. Si cette valeur varie beaucoup pendant le déplacement du portail, vérifier d'éventuel « point dur » sur l'installation.

Assistance technique :		https://powertech.portail-automatique.fr/
------------------------	---	---

Retour au paramètres usine de la carte: (RESET) Tenir enfoncé 5 secondes les touches UP / SET / DOWN.

L'affichage de CLN signifie la réussite de l'opération. Relâcher les touches => affichage de N-L .

6°Module WIFI : Permet le paramétrage, le contrôle et la commande de la motorisation par smartphone

	<p>Pour fonctionner le module WIFI doit se trouver dans une zone couverte par un signal WIFI en 2,4 Ghz</p>	<p>A la 1° mise sous tension le module WIFI clignote BLEU rapide. Signification des codes couleurs Bleu clignotant : en attente d'appairage WIFI Bleu fixe : Le module est connecté avec un WIFI Le clignotement VERT signifie que le signal WIFI est faible L'allumage ROUGE signifie une erreur . Reset du module : Tenir enfoncé la touche R pendant 5 secondes, relâcher. Enfoncé brièvement la touche P</p>
---	---	--

IMPORTANT : Avant la mise en service du module faire un « Reset » du réseau en coupant pendant 5 secondes l'alimentation de la Box et/ou du répéteur WIFI utilisé (Reset)

- Définir le smartphone qui sera le smartphone « maître ». Le smartphone Maître donne ensuite les autorisations aux autres Smartphones.
 - Activer et connecter le smartphone sur le réseau WIFI disponible qui sera utilisé par le module WIFI
 - Télécharger sur ce smartphone l'application EYEOPEN
 - Créer un compte avec Login et mot de passe, valider puis fermer l'application EYEOPEN.
 - Ouvrir votre boîte mail. Ouvrir le mail reçu et cliquer sur le lien pour valider votre inscription.
 - Ouvrir l'application EYEOPEN.
 - Cliquer sur le signe + en haut à droite et suivre les instructions.
 - Paramétrage du code PIN : Ici il faut rentrer 2 fois un code PIN à 6 chiffres
- Par défaut rentrer le code 12346 (2 fois) vous changerez ce code plus tard, quand vous serez plus à l'aise avec l'appli.

7° Option Batterie : Ref : powertech_batterie_SP-4001-001

Il est possible de brancher un jeu de batterie, ref SP-4001-001, pour faire fonctionner le portail, même en cas de coupure de courant (autonomie de 5 jours maxi)

8° OPTION Caméra : Ref : powertech_camera-720

Procédure pour enregistrer la caméra IP 720DPI-WIFI sur l'application EYEOPEN. *Distribution Pro2s.fr. maj-0621*

Méthode 1 : Enregistrement de la caméra via un câble réseau / Méthode 2 : Connexion de la caméra directement en WIFI :

Préambule. Le plus simple est de raccorder la caméra avec sa fiche RJ45 sur un câble réseau.

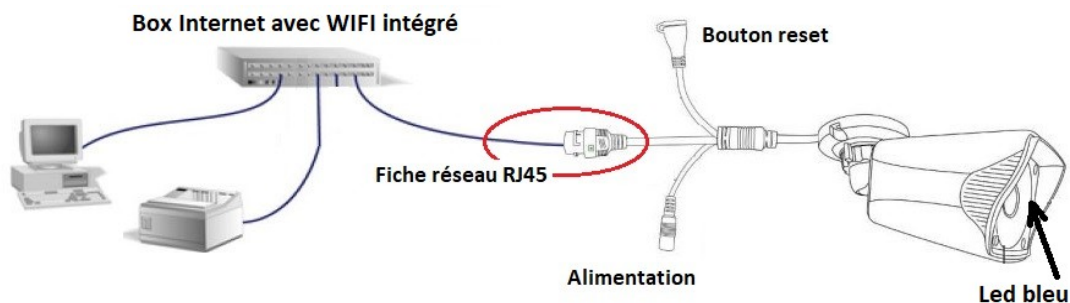
Ensuite, soit on laisse la caméra branchée sur le câble, soit on enregistre la caméra sur un réseau WIFI.

IMPORTANT : Avant la mise en service du module il est recommandé de faire un « Reset » du réseau Internet en coupant 5 secondes l'alimentation de la Box INTERNET du client et/ou du répéteur WIFI utilisé

Méthode 1 : Enregistrement de la caméra via un câble réseau **SCHÉMA DE BRANCHEMENT :**

- Brancher et raccorder le bloc d'alimentation de la caméra sur une prise 230V

- Connecter la caméra sur un câble réseau avec la fiche RJ45.



Après 1 minute, une LED s'allume en bleu, ce qui indique que la caméra n'est pas connectée à Internet.

- Ouvrir l'application EYEOPEN.
- Cliquer sur le signe + en haut à droite / choisir BIICAM / « CONNEXION PAR RÉSEAU FILAIRE ».
- Attendre que la caméra s'affiche, (*EyeOpenCame_XXXX => (N° de la caméra)*) / cliquer dessus.
- Paramétrage du code PIN : Composer le code 12346 (2 fois). Vous personnaliserez ce code plus tard, quand vous serez plus à l'aise avec l'appli. La caméra est opérationnel. Vous pouvez rentrer dans les paramètres de EYEOPEN pour gérer, partager et renommer la caméra.

Ici vous avez le choix :

- Vous pouvez laisser la caméra branchée sur le câble réseau ou la débrancher et la connectée sur un réseau WIFI.

Procédure pour connecté la caméra sur un réseau WIFI : *Vous pourrez débrancher la caméra après cette manipulation.*

- Ouvrir l'application EYEOPEN / Ouvrir la caméra que vous venez d'installer / Cliquer sur les 4 petits points en haut à droite / Paramètres / Réglage WIFI / Ajouter un réseau WIFI / Choisir dans la liste, le réseau WIFI du client / Suivre les instructions. Débrancher le câble RJ45, maintenant votre caméra fonctionne en WIFI.

Méthode 2 : Connexion de la caméra directement en WIFI : Réservé aux utilisateurs expérimentés !

Brancher l'alimentation de la caméra, attendre l'allumage de la LED bleu sur la caméra.

Sur le smartphone aller dans « Paramètres » / WIFI / Réseau disponible (*Conseil : repérer le nom du réseau WIFI du client*) / choisir **EyeOpenCame_XXXX => (N° de la caméra)** : Le smartphone se connecte sur le WIFI généré par la caméra.

ATTENTION ! Pour défaut de connexion à Internet, certains smartphones vont refuser de se connecter au WIFI « EyeOpenCam_ ». *Solution : Sélectionner sur le smartphone/ paramètres / wifi / décocher l'option « sélection automatique du meilleur réseau wifi »*

- Ouvrir l'application EYEOPEN / Cliquer sur le signe + en haut à droite / choisir BIICAM / « CONNEXION WIFI » / Paramétrage du code PIN : Ici il faut rentrer 2 fois un code PIN à 6 chiffres de votre choix : **Conseil :** composer le code 12346 (2 fois) vous changerez ce code plus tard, quand vous serez plus à l'aise avec l'appli.

Une nouvelle page vous invite à choisir dans la liste des WIFI disponibles / choisir le réseau WIFI du client / L'application vous confirme que la caméra à bien été ajoutée.

Sur le smartphone aller dans « Paramètres » / WIFI / supprimer le réseau EyeOpenCame et rétablir le réseau WIFI normal.

Ouvrir l'application, la nouvelle caméra apparaît dans la liste

5° Suppression et Reset de la caméra :

1° Sur L'application EYEOPEN = Supprimer la caméra en glissant votre doigt de droite à gauche sur le pictogramme de la caméra.

2° Tenir enfoncé environ 10 à 15 secondes le bouton reset de la caméra. Un petit « Clic » signifie la réussite de l'opération

Assistance technique :	 <p>08 99 15 41 64 Service 2,99€ / appel + prix appel</p>	https://powertech.portail-automatique.fr/
------------------------	--	---